

RAPPORTO DI PROVA N°: R0790/19

Viggiano (PZ) 07/10/2019

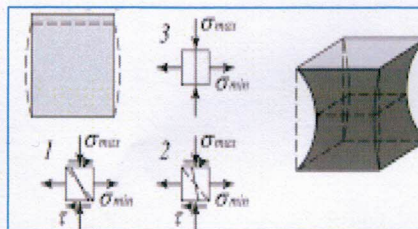
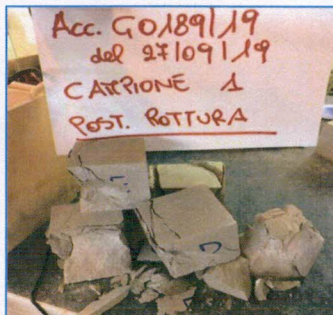
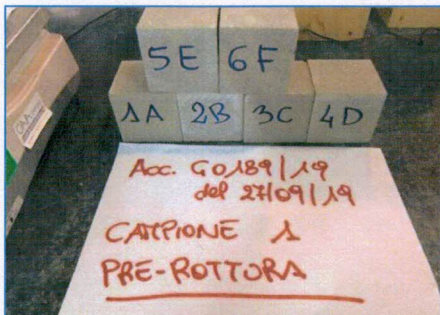
Verbale di accettazione N° G0189/19 del 27/09/2019

**DETERMINAZIONE DELLA RESISTENZA A COMPRESIONE**

**Richiedente:** Angelo PESSOLANO  
**Committente:** -  
**Impresa:** LITOFORME s.a.s. di Angelo PESSOLANO & C. - Via Tommaso Morlino 30A (già C.Da Cembrina, s.n.) 85059 Viggiano (PZ)  
**Lavoro:** Controllo di Produzione  
**Origine mat.le:** Pietra Naturale  
**Fornitore mat.le:** -  
**Campione:** Campione 1  
**Nome Comm./le:** Pietra di Gorgoglione  
**Data prelievo:** 27/09/2019 Secondo Norma UNI EN 932 - 1 a cura del Richiedente

**Risultato della prova**

(Norma di riferimento UNI EN 1926/2006)



Provino (n°)	Sigla	Massa (g)	Lato "a" (cm)	Lato "b" (cm)	Altezza "c" (cm)	Carico di rottura (KN)	Resistenza a compressione (Mpa)	Peso di volume (g/cm <sup>3</sup> )
1	1A	878,48	6,97	7,16	7,22	629,72	126,3	2,439
2	2B	895,49	7,11	7,16	7,16	486,37	95,6	2,458
3	3C	879,79	7,18	7,01	7,01	643,48	127,8	2,494
4	4D	904,09	7,18	7,15	7,10	583,81	113,6	2,478
5	5E	896,48	7,25	7,14	7,11	454,56	87,8	2,433
6	6F	902,85	7,00	7,13	7,02	578,15	115,9	2,576

Resistenza a compressione media Mpa	111,2
Massa Volumica media g/cm <sup>3</sup>	2,480
Assorbimento d'acqua %	0,65

Note: Il carico è stato applicato perpendicolarmente ai piani di stratificazione

ATTREZZATURA UTILIZZATA: Pressa da 3000 KN - Costruttore MATEST - Matr. C089PN987/AH/0001 - Taratura effettuata in data 19/07/2018

Lo Sperimentatore  
Dott. ssa Mariena MERLINO

Il Direttore del Laboratorio di Geotecnica e bitumati  
Dott. Geol. Remo MAROTTA



## DETERMINAZIONE DELLA RESISTENZA ALLO SCIVOLAMENTO

Richiedente: Angelo PESSOLANO

Committente: -

Impresa: LITOFORME s.a.s. di Angelo PESSOLANO & C. - Via Tommaso Morlino 30A (già C. Da Cembrina, s.n.) 85059 Viggiano (PZ)

Lavoro: Controllo di Produzione

Origine mat.le: Pietra Naturale

Fornitore mat.le: -

Campione: Campione 1

Loc. di prelievo: -

Data prelievo: 27/09/2019 Secondo Norma UNI EN 932 - 1 a cura del Richiedente

### Risultato della prova - CONDIZIONI ASCIUTTE

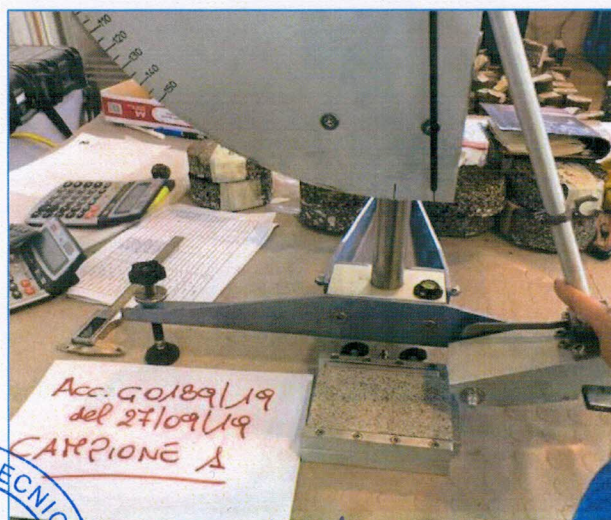
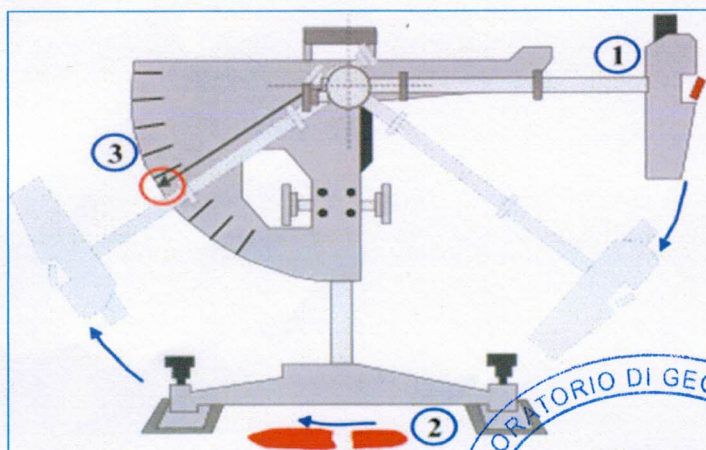
(Norma di riferimento UNI EN 14231 : 2003)

n°	DATI DICHIARATI			RISULTATI DI PROVA							
	Sigla Campione	Data di prelievo	Data di prova	Valori Unitari Misurati					Media Valori Unitari (3°-4°-5°)	Temperatura °C	Valore URSV medio del Campione
				1°	2°	3°	4°	5°			
1	A	27/09/19	04/10/19	90	100	90	95	95	93,33	21,2	96,67
2	B	27/09/19	04/10/19	90	105	95	95	95	95,00		
3	C	27/09/19	04/10/19	95	110	105	95	90	96,67		
4	D	27/09/19	04/10/19	100	95	95	100	100	98,33		
5	E	27/09/19	04/10/19	100	95	95	110	95	100,00		

RISULTATI DI PROVA CON ROTAZIONE DI 180°											
n°	Sigla Campione	Data di prelievo	Data di prova	1°	2°	3°	4°	5°	Media Valori Unitari (3°-4°-5°)	Temperatura °C	Valore URSV medio del Campione
1	A	27/09/19	04/10/19	95	90	95	90	100	95,00	21,2	97,33
2	B	27/09/19	04/10/19	110	95	105	95	90	96,67		
3	C	27/09/19	04/10/19	90	95	105	95	90	96,67		
4	D	27/09/19	04/10/19	90	110	110	100	95	101,67		
5	E	27/09/19	04/10/19	95	100	110	90	90	96,67		

Valore Medio URSV	97,00
-------------------	-------

Note: Utilizzo di pattino con dimensioni 31,8 mm



Lo Sperimentatore  
Dott.ssa Mariëna MERLINO



Il Direttore del Laboratorio di Geotecnica e bitumati  
Dott. Geol. Remo MAROTTA